



УТВЕРЖДЕНО
Протокол заседания Педагогического
совета ФГБОУ ДПО ИРПО
от «04» июля 2023 г. № 7

ОЦЕНОЧНЫЕ МАТЕРИАЛЫ ДЕМОНСТРАЦИОННОГО ЭКЗАМЕНА

Том 1

(Комплект оценочной документации)

Код и наименование профессии (специальности) среднего профессионального образования	44.02.05 Коррекционная педагогика в начальном образовании
Наименование квалификации (наименование направленности)	Учитель начальных классов и начальных классов компенсирующего и коррекционно-развивающего образования
Федеральный государственный образовательный стандарт среднего профессионального образования по профессии (специальности) среднего профессионального образования (ФГОС СПО):	ФГОС СПО по специальности 44.02.05 Коррекционная педагогика в начальном образовании, утвержден приказом Минобрнауки РФ от 13.03.2018 № 183.
Виды аттестации:	Государственная итоговая аттестация
	Промежуточная аттестация
Уровни демонстрационного экзамена:	Базовый
	Профильный
Шифр комплекта оценочной документации:	КОД 44.02.05-1-2024

1. СПИСОК ИСПОЛЬЗУЕМЫХ СОКРАЩЕНИЙ

ГИА	- государственная итоговая аттестация
ДЭ	- демонстрационный экзамен
ДЭ БУ	- демонстрационный экзамен базового уровня
ДЭ ПУ	- демонстрационный экзамен профильного уровня
КОД	- комплект оценочной документации
ОК	- общая компетенция
ОМ	- оценочный материал
ПА	- промежуточная аттестация
ПК	- профессиональная компетенция
СПО	- среднее профессиональное образование
ФГОС СПО	- федеральный государственный образовательный стандарт среднего профессионального образования, на основе которого разработан комплект оценочной документации
ЦПДЭ	- центр проведения демонстрационного экзамена

2. СТРУКТУРА КОД

В структуру КОД:

1. комплекс требований для проведения демонстрационного экзамена;
2. перечень оборудования и оснащения, расходных материалов, средств обучения и воспитания;
3. примерный план застройки площадки ДЭ;
4. требования к составу экспертных групп;
5. инструкции по технике безопасности;
6. образец задания.

3. КОД

3.1 Комплекс требований для проведения ДЭ

Применимость КОД. Настоящий КОД предназначен для организации и проведения ДЭ (уровней ДЭ) в рамках видов аттестаций по образовательным программам среднего профессионального образования, указанным в таблице № 1.

Таблица № 1

Вид аттестации	Уровень ДЭ
ПА	-
ГИА	Базовый уровень
	Профильный уровень

КОД в части ПА, ГИА (ДЭ БУ) разработан на основе требований к результатам освоения образовательной программы СПО, установленных соответствии с ФГОС СПО.

КОД в части ГИА (ДЭ ПУ) разработан на основе требований к результатам освоения образовательной программы СПО, установленных соответствии с ФГОС СПО, включая квалификационные требования, заявленные организациями, работодателями, заинтересованными в подготовке кадров соответствующей квалификации.

КОД в части ГИА (ДЭ ПУ) включает составные части - инвариантную часть (обязательную часть, установленную настоящим КОД) и вариативную часть (необязательную), содержание которой определяет образовательная организация самостоятельно на основе содержания реализуемой основной образовательной программы СПО, включая квалификационные требования, заявленные организациями, работодателями, заинтересованными в подготовке кадров соответствующей квалификации, в том числе являющимися стороной договора о сетевой форме реализации образовательных программ и (или) договора о практической подготовке обучающихся.

Общие организационные требования:

1. ДЭ направлен на определение уровня освоения выпускником материала, предусмотренного образовательной программой, и степени сформированности профессиональных умений и навыков путем проведения независимой экспертной оценки выполненных выпускником практических заданий в условиях реальных или смоделированных производственных процессов.

2. ДЭ в рамках ГИА проводится с использованием КОД, включенных образовательными организациями в программу ГИА.

3. Задания ДЭ доводятся до главного эксперта в день, предшествующий дню начала ДЭ.

4. Образовательная организация обеспечивает необходимые технические условия для обеспечения заданиями во время ДЭ обучающихся, членов ГЭК, членов экспертной группы.

5. ДЭ проводится в ЦПДЭ, представляющем собой площадку, оборудованную и оснащенную в соответствии с КОД.

6. ЦПДЭ может располагаться на территории образовательной организации, а при сетевой форме реализации образовательных программ - также на территории иной организации, обладающей необходимыми ресурсами для организации ЦПДЭ.

7. Обучающиеся проходят ДЭ в ЦПДЭ в составе экзаменационных групп.

8. Образовательная организация знакомит с планом проведения ДЭ обучающихся, сдающих ДЭ, и лиц, обеспечивающих проведение ДЭ, в срок не позднее чем за 5 рабочих дней до даты проведения экзамена.

9. Количество, общая площадь и состояние помещений, предоставляемых для проведения ДЭ, должны обеспечивать проведение ДЭ в соответствии с КОД.

10. Не позднее чем за один рабочий день до даты проведения ДЭ главным экспертом проводится проверка готовности ЦПДЭ в присутствии

членов экспертной группы, обучающихся, а также технического эксперта, назначаемого организацией, на территории которой расположен ЦПДЭ, ответственного за соблюдение установленных норм и правил охраны труда и техники безопасности.

11. Главным экспертом осуществляется осмотр ЦПДЭ, распределение обязанностей между членами экспертной группы по оценке выполнения заданий ДЭ, а также распределение рабочих мест между обучающимися с использованием способа случайной выборки. Результаты распределения обязанностей между членами экспертной группы и распределения рабочих мест между обучающимися фиксируются главным экспертом в соответствующих протоколах.

12. Обучающиеся знакомятся со своими рабочими местами, под руководством главного эксперта также повторно знакомятся с планом проведения ДЭ, условиями оказания первичной медицинской помощи в ЦПДЭ. Факт ознакомления отражается главным экспертом в протоколе распределения рабочих мест.

13. Допуск обучающихся в ЦПДЭ осуществляется главным экспертом на основании документов, удостоверяющих личность.

14. Образовательная организация обязана не позднее чем за один рабочий день до дня проведения ДЭ уведомить главного эксперта об участии в проведении ДЭ тьютора (ассистента).

Требование к продолжительности ДЭ. Продолжительность ДЭ зависит от вида аттестации, уровня ДЭ (таблица № 2)

Таблица № 2

Вид аттестации	Уровень ДЭ	Составная часть КОД (инвариантная/вариативная)	Продолжительность ДЭ
ПА	-	Инвариантная часть	1 ч.
ГИА	базовый	Инвариантная часть	2 ч.
ГИА	профильный	Инвариантная часть	3 ч. 30 мин.
ГИА	профильный	Совокупность инвариантной и вариативной частей	не более 4 ч. 30 мин.

Требования к содержанию КОД. Единое базовое ядро содержания КОД (таблица № 3) сформировано на основе вида деятельности (вида профессиональной деятельности) в соответствии с ФГОС СПО и является общей содержательной основой заданий ДЭ вне зависимости от вида аттестации и уровня ДЭ.

Таблица № 3

ЕДИНОЕ БАЗОВОЕ ЯДРО СОДЕРЖАНИЯ КОД¹		
Вид деятельности/ Вид профессиональной деятельности	Перечень оцениваемых ПК/ОК	Перечень оцениваемых умений, навыков (практического опыта)
Преподавание по образовательным программам начального общего образования в начальных классах и начальных классах компенсирующего и коррекционно-развивающего образования	ПК: Проектировать образовательный процесс на основе федеральных государственных образовательных стандартов, примерных основных и примерных адаптированных основных образовательных программ начального общего образования с учетом особенностей развития обучающихся	Умение: проектировать образовательный процесс на основе федерального государственного образовательного стандарта начального общего образования, федерального государственного образовательного стандарта начального общего образования обучающихся с ограниченными возможностями здоровья, федерального государственного образовательного стандарта образования обучающихся с умственной отсталостью (интеллектуальными нарушениями), примерных основных и примерных адаптированных основных образовательных программ начального общего образования с учетом особенностей развития обучающихся
		Умение: находить ценностный аспект учебного знания и информации, обеспечивать его понимание и переживание обучающимися с сохранным развитием и ограниченными возможностями здоровья в процессе освоения ими образовательных программ начального общего образования

¹ Единое базовое ядро содержания КОД – общая (сквозная) часть единого КОД, относящаяся ко всем видам аттестации (ГИА, ПА) вне зависимости от уровня ДЭ.

	ПК: Планировать и проводить учебные занятия	Умение: планировать и проводить учебные занятия в начальных классах и начальных классах компенсирующего и коррекционно-развивающего образования
		Умение: ставить различные виды учебных задач (учебно-познавательных, учебно-практических, учебно-игровых) и организовывать их решение (в индивидуальной или групповой форме) в соответствии с уровнем познавательного и личностного развития обучающихся с сохранным развитием и ограниченными возможностями здоровья, сохраняя при этом баланс предметной и метапредметной составляющей их содержания
		Умение: владеть формами и методами обучения, в том числе выходящими за рамки учебных занятий: проектная деятельность, лабораторные эксперименты, полевая практика, экскурсии, походы, экспедиции и т.п.
		Умение: использовать и апробировать специальные подходы к обучению в целях включения в образовательный процесс всех обучающихся, в том числе с особыми потребностями в образовании: проявивших выдающиеся способности, для которых русский язык не является родным, с ограниченными возможностями здоровья
		Умение: владеть ИКТ-компетентностями: <ul style="list-style-type: none"> – общепользовательская ИКТ-компетентность; – общепедагогическая ИКТ-компетентность; – предметно-педагогическая ИКТ-компетентность (отражающая профессиональную ИКТ-компетентность соответствующей области человеческой деятельности)
		Практический опыт: в осуществлении

		<p>профессиональной деятельности по преподаванию в начальных классах и начальных классах компенсирующего и коррекционно-развивающего образования в соответствии с требованиями федерального государственного стандарта начального общего образования, федерального государственного образовательного стандарта начального общего образования обучающихся с ограниченными возможностями здоровья, федерального государственного образовательного стандарта образования обучающихся с умственной отсталостью (интеллектуальными нарушениями)</p>
		<p>Практический опыт: в разработке и оформлении в бумажном и электронном виде планирующей и отчетной документации в области преподавания в начальных классах и начальных классах компенсирующего и коррекционно-развивающего образования</p>
	<p>ПК: Формировать предметные, метапредметные и личностные компетенции, универсальные учебные действия в процессе освоения учебных предметов, курсов, реализовывать индивидуальный образовательный маршрут</p>	<p>Умение: формировать универсальные учебные действия в процессе преподавания в начальных классах и начальных классах компенсирующего и коррекционно-развивающего образования, в том числе при реализации программы их развития</p> <p>Умение: формировать навыки, связанные с информационно-коммуникационными технологиями</p>
	<p>ПК: Осуществлять педагогический контроль, анализ эффективности образовательного процесса и оценку результатов обучения</p>	<p>Умение: осуществлять систематический анализ эффективности учебных занятий и подходов к обучению в начальных классах и начальных классах компенсирующего и коррекционно-развивающего образования</p> <p>Умение: оценивать образовательные результаты: формируемые в преподаваемом предмете предметные и метапредметные компетенции</p>

Содержательная структура КОД представлена в таблице № 4.

Таблица № 4

Вид деятельности (вид профессиональной деятельности)	Перечень оцениваемых ПК, ОК	Перечень оцениваемых умений, навыков (практического опыта)	ПА ²	ГИА ДЭ БУ	ГИА ДЭ ПУ
Инвариантная часть КОД					
<p>Преподавание по образовательным программам начального общего образования в начальных классах и начальных классах компенсирующего и коррекционно-развивающего образования</p>	<p>ПК: Проектировать образовательный процесс на основе федеральных государственных образовательных стандартов, примерных основных и примерных адаптированных основных образовательных программ начального общего образования с учетом особенностей развития обучающихся</p>	<p>Умение: проектировать образовательный процесс на основе федерального государственного образовательного стандарта начального общего образования, федерального государственного образовательного стандарта начального общего образования обучающихся с ограниченными возможностями здоровья, федерального государственного образовательного стандарта образования обучающихся с умственной отсталостью (интеллектуальными нарушениями), примерных основных и примерных адаптированных основных образовательных программ начального общего образования с учетом особенностей развития обучающихся</p>	■	■	■

² Содержание КОД в части ПА равно содержанию единое базового ядра содержания КОД.

		Умение: находить ценностный аспект учебного знания и информации, обеспечивать его понимание и переживание обучающимися с сохранным развитием и ограниченными возможностями здоровья в процессе освоения ими образовательных программ начального общего образования	■	■	■
	ПК: Планировать и проводить учебные занятия	Умение: планировать и проводить учебные занятия в начальных классах и начальных классах компенсирующего и коррекционно-развивающего образования	■	■	■
		Умение: ставить различные виды учебных задач (учебно-познавательных, учебно-практических, учебно-игровых) и организовывать их решение (в индивидуальной или групповой форме) в соответствии с уровнем познавательного и личностного развития обучающихся с сохранным развитием и ограниченными возможностями здоровья, сохраняя при этом баланс предметной и метапредметной составляющей их содержания	■	■	■
		Умение: владеть формами и методами обучения, в том числе выходящими за рамки учебных занятий: проектная деятельность, лабораторные эксперименты,	■	■	■

		полевая практика, экскурсии, походы, экспедиции и т.п.			
		Умение: использовать и апробировать специальные подходы к обучению в целях включения в образовательный процесс всех обучающихся, в том числе с особыми потребностями в образовании: проявивших выдающиеся способности, для которых русский язык не является родным, с ограниченными возможностями здоровья	■	■	■
		Умение: владеть ИКТ-компетентностями: - общепользовательская ИКТ-компетентность; - общепедагогическая ИКТ-компетентность; - предметно-педагогическая ИКТ-компетентность (отражающая профессиональную ИКТ-компетентность соответствующей области человеческой деятельности)	■	■	■
		Практический опыт: в осуществлении профессиональной деятельности по преподаванию в начальных классах и начальных классах компенсирующего и коррекционно-развивающего образования в соответствии с требованиями федерального	■	■	■

		государственного стандарта начального общего образования, федерального государственного образовательного стандарта начального общего образования обучающихся с ограниченными возможностями здоровья, федерального государственного образовательного стандарта образования обучающихся с умственной отсталостью (интеллектуальными нарушениями)			
		Практический опыт: в разработке и оформлении в бумажном и электронном виде планирующей и отчетной документации в области преподавания в начальных классах и начальных классах компенсирующего и коррекционно-развивающего образования	■	■	■
	ПК: Формировать предметные, метапредметные и личностные компетенции, универсальные учебные действия в процессе освоения учебных предметов, курсов, реализовывать индивидуальный образовательный маршрут	Умение: формировать универсальные учебные действия в процессе преподавания в начальных классах и начальных классах компенсирующего и коррекционно-развивающего образования, в том числе при реализации программы их развития	■	■	■
		Умение: формировать навыки, связанные с информационно-коммуникационными технологиями	■	■	■
	ПК: Осуществлять педагогический контроль, анализ эффективности образовательного процесса и	Умение: осуществлять систематический анализ эффективности учебных занятий и	■	■	■

	оценку результатов обучения	подходов к обучению в начальных классах и начальных классах компенсирующего и коррекционно-развивающего образования			
		Умение: оценивать образовательные результаты: формируемые в преподаваемом предмете, предметные и метапредметные компетенции	■	■	■
Организация внеурочной деятельности обучающихся начальных классов и начальных классов компенсирующего и коррекционно-развивающего образования	ПК: Планировать и проводить внеурочные занятия по направлениям развития личности для достижения личностных, метапредметных и предметных образовательных результатов	Умение: планировать внеурочную деятельность с учетом возрастных и индивидуальных особенностей обучающихся с сохранением развитием и ограниченными возможностями здоровья		■	■
		Умение: планировать и проводить внеурочные занятия по направлениям развития личности в начальных классах и начальных классах компенсирующего и коррекционно-развивающего образования для достижения личностных, метапредметных и предметных образовательных результатов		■	■
		Умение: организовывать различные виды внеурочной деятельности в начальных классах и начальных классах компенсирующего и коррекционно-развивающего образования: игровую, учебно-исследовательскую, художественно-продуктивную, культурно-досуговую с учетом		■	■

		возможностей образовательной организации, места жительства и историко-культурного своеобразия региона			
		Умение: использовать деятельностный подход и образовательные технологии при планировании и проведении внеурочной деятельности по направлениям развития личности в начальных классах и начальных классах компенсирующего и коррекционно-развивающего образования		■	■
		Умение: планировать и организовывать внеурочную деятельность обучающихся в условиях инклюзивного образования		■	■
		Умение: соблюдать правовые, нравственные и этические нормы, требования профессиональной этики в процессе организации внеурочной деятельности в начальных классах и начальных классах компенсирующего и коррекционно-развивающего образования		■	■
		Практический опыт: в развитии профессионально-значимых компетенций, необходимых для планирования и организация внеурочной деятельности в начальных классах и начальных		■	■

		<p>классах компенсирующего и коррекционно-развивающего образования</p>			
		<p>Практический опыт: в осуществлении профессиональной деятельности по планированию и организации внеурочной деятельности обучающихся в соответствии с требованиями федерального государственного образовательного стандарта начального общего образования, федерального государственного образовательного стандарта начального общего образования обучающихся с ограниченными возможностями здоровья, федерального государственного образовательного стандарта образования обучающихся с умственной отсталостью (интеллектуальными нарушениями)</p>		■	■
		<p>Практический опыт: в использовании деятельностного подхода и образовательных технологий при планировании и проведении внеурочной деятельности по направлениям развития личности в начальных классах и начальных классах компенсирующего и коррекционно-развивающего образования</p>		■	■
		<p>Практический опыт: в разработке и оформлении в бумажном и</p>		■	■

		электронном виде планирующей и отчетной документации в области внеурочной деятельности в начальных классах и начальных классах компенсирующего и коррекционно-развивающего образования			
	ПК: Осуществлять педагогический контроль, анализ эффективности организации внеурочной деятельности и оценку ее результатов	Умение: осуществлять педагогический контроль и оценку образовательных результатов внеурочной деятельности обучающихся с сохранным развитием и ограниченными возможностями здоровья		■	■
		Практический опыт: в анализе эффективности организации внеурочной деятельности в начальных классах и начальных классах компенсирующего и коррекционно-развивающего образования		■	■
Классное руководство	ПК: Планировать деятельность класса с участием обучающихся, их родителей (законных представителей), работников образовательной организации, в том числе планировать досуговые и социально значимые мероприятия, включение обучающихся в разнообразные социокультурные практики	Умение: планировать и организовывать воспитательную деятельность с учетом особых образовательных потребностей обучающихся с ограниченными возможностями здоровья			■
		Умение: планировать деятельность класса, в том числе досуговые и социально значимые мероприятия, включение обучающихся с сохранным развитием и ограниченными возможностями здоровья в разнообразные			■

		социокультурные практики			
		Умение: владеть ИКТ-компетентностями: - общепользовательская ИКТ-компетентность; - общепедагогическая ИКТ-компетентность; - предметно-педагогическая ИКТ-компетентность (отражающая профессиональную ИКТ-компетентность соответствующей области человеческой деятельности)			■
		Практический опыт: в постановке воспитательных целей, способствующих развитию обучающихся с сохранным развитием и ограниченными возможностями здоровья, независимо от их способностей и характера			■
		Практический опыт: в проектировании ситуаций и событий, развивающих эмоционально-ценностную сферу обучающегося с сохранным развитием или ограниченными возможностями здоровья (культуру переживаний и ценностные ориентации обучающегося)			■
		Практический опыт: в оценке параметров и проектировании психологически безопасной и комфортной образовательной			■

		среды, разработке программ профилактики различных форм насилия в школе			
		Практический опыт: в разработке и оформлении в бумажном и электронном виде планирующей и отчетной документации в области воспитательной деятельности в начальных классах и начальных классах компенсирующего и коррекционно-развивающего образования			■
	ПК: Оказывать организационно-педагогическую поддержку формированию и деятельности органов самоуправления класса	Умение: строить воспитательную деятельность с учетом культурных различий обучающихся с сохранным развитием и ограниченными возможностями здоровья, половозрастных и индивидуальных особенностей			■
		Умение: формировать образцы и ценности социального поведения, навыки поведения в мире виртуальной реальности и социальных сетях, формировать толерантность и позитивные образцы поликультурного общения			■
		Умение: создавать условия для развития ученического самоуправления, формирования благоприятного психологического микроклимата и сотрудничества обучающихся в классе			■
		Умение: анализировать реальное состояние дел в учебной группе,			■

		поддерживать в детском коллективе деловую, дружелюбную атмосферу			
		Умение: соблюдать правовые, нравственные и этические нормы, требования профессиональной этики в процессе воспитательной деятельности в начальных классах и начальных классах компенсирующего и коррекционно-развивающего образования			■
		Практический опыт: в создании, поддержании уклада, атмосферы и традиций жизни образовательной организации			■
	ПК: Организовывать взаимодействие членов педагогического коллектива, руководящих работников образовательной организации, родителей (законных представителей) при решении задач обучения и воспитания обучающихся	Умение: организовывать взаимодействие членов педагогического коллектива, руководящих работников образовательной организации, родителей (законных представителей) при решении задач обучения и воспитания обучающихся с сохранением развитием и ограниченными возможностями здоровья			■
		Умение: использовать конструктивные воспитательные усилия родителей (законных представителей) в решении вопросов обучения и воспитания обучающегося с сохранением развитием или ограниченными возможностями здоровья			■

Вариативная часть КОД

Вариативная часть КОД формируется образовательными организациями на основе реализуемой основной образовательной программы СПО и с учетом квалификационных требований, заявленных конкретными организациями, работодателями, заинтересованными в подготовке кадров соответствующей квалификации, в том числе являющимися стороной договора о сетевой форме реализации образовательных программ и (или) договора о практической подготовке обучающихся.

Рекомендации по формированию вариативной части КОД для ДЭ ПУ представлены в приложении № 1 к настоящему тому № 1 оценочных материалов.



Требования к оцениванию. Распределение значений максимальных баллов (таблица № 5) зависит от вида аттестации, уровня ДЭ, составляющей части ДЭ.

Таблица № 5

Вид аттестации	Уровень ДЭ	Составная часть КОД (инвариантная/вариативная часть)	Максимальный балл
ПА	ДЭ	Инвариантная часть	26 из 26
ГИА	ДЭ БУ		50 из 50
	ДЭ ПУ		80 из 80
<i>ГИА</i>	<i>ДЭ ПУ</i>	<i>Вариативная часть</i>	<i>20 из 20</i>
ГИА	ДЭ ПУ	Совокупность инвариантной и вариативной частей	100 из 100

Распределение баллов по критериям оценивания для ДЭ в рамках ПА представлена в таблице № 6.

Таблица № 6

№ п/п	Модуль задания (вид деятельности, вид профессиональной деятельности)	Критерий оценивания ³	Баллы
1	Преподавание по образовательным программам начального общего образования в начальных классах и начальных классах компенсирующего и коррекционно-развивающего образования	Проектирование образовательного процесса на основе федеральных государственных образовательных стандартов, примерных основных и примерных адаптированных основных образовательных программ начального общего образования с учетом особенностей развития обучающихся	4,00
		Планирование и проведение учебных занятий	14,00
		Формирование предметных, метапредметных и личностных компетенции, универсальных учебных действий в процессе освоения учебных предметов, курсов, реализация индивидуального образовательного маршрута	4,00
		Осуществление педагогического контроля, анализа эффективности образовательного процесса и оценку результатов обучения	4,00
ИТОГО			26,00

³ Формулировка критерия оценивания совпадает с наименованием ПК, ОК и начинается с отглагольного существительного.

Распределение баллов по критериям оценивания для ДЭ БУ в рамках ГИА представлена в таблице № 7.

Таблица № 7

№ п/п	Модуль задания (вид деятельности, вид профессиональной деятельности)	Критерий оценивания ⁴	Баллы
1	Преподавание по образовательным программам начального общего образования в начальных классах и начальных классах компенсирующего и коррекционно-развивающего образования	Проектирование образовательного процесса на основе федеральных государственных образовательных стандартов, примерных основных и примерных адаптированных основных образовательных программ начального общего образования с учетом особенностей развития обучающихся	4,00
		Планирование и проведение учебных занятий	14,00
		Формирование предметных, метапредметных и личностных компетенции, универсальных учебных действий в процессе освоения учебных предметов, курсов, реализация индивидуального образовательного маршрута	4,00
		Осуществление педагогического контроля, анализа эффективности образовательного процесса и оценку результатов обучения	4,00
2	Организация внеурочной деятельности обучающихся начальных классов и начальных классов компенсирующего и коррекционно-развивающего образования	Планирование и проведение внеурочных занятий по направлениям развития личности для достижения личностных, метапредметных и предметных образовательных результатов	20,00
		Осуществление педагогического контроля, анализа эффективности организации внеурочной деятельности и оценку ее результатов	4,00
ИТОГО			50,00

⁴ Формулировка критерия оценивания совпадает с наименованием ПК, ОК и начинается с отлагательного существительного.

Распределение баллов по критериям оценивания для ДЭ ПУ (инвариантная часть КОД) в рамках ГИА представлена в таблице № 8.

Таблица № 8

№ п/п	Модуль задания (вид деятельности, вид профессиональной деятельности)	Критерий оценивания ⁵	Баллы
1	Преподавание по образовательным программам начального общего образования в начальных классах и начальных классах компенсирующего и коррекционно-развивающего образования	Проектирование образовательного процесса на основе федеральных государственных образовательных стандартов, примерных основных и примерных адаптированных основных образовательных программ начального общего образования с учетом особенностей развития обучающихся	4,00
		Планирование и проведение учебных занятий	14,00
		Формирование предметных, метапредметных и личностных компетенции, универсальных учебных действий в процессе освоения учебных предметов, курсов, реализация индивидуального образовательного маршрута	4,00
		Осуществление педагогического контроля, анализа эффективности образовательного процесса и оценки результатов обучения	4,00
2	Организация внеурочной деятельности обучающихся начальных классов и начальных классов компенсирующего и коррекционно-развивающего образования	Планирование и проведение внеурочных занятий по направлениям развития личности для достижения личностных, метапредметных и предметных образовательных результатов	20,00
		Осуществление педагогического контроля, анализа эффективности организации внеурочной деятельности и оценку ее результатов	4,00
3	Классное руководство	Планирование деятельности класса с участием обучающихся, их родителей (законных представителей), работников образовательной организации, в том числе планирование досуговых и социально значимых мероприятий, включение обучающихся в разнообразные социокультурные практики	14,00
		Оказание организационно-педагогической поддержки формирования и деятельности органов самоуправления класса	12,00

⁵ Формулировка критерия оценивания совпадает с наименованием ПК, ОК и начинается с отглагольного существительного.

	Организация взаимодействия членов педагогического коллектива, руководящих работников образовательной организации, родителей (законных представителей) при решении задач обучения и воспитания обучающихся	4,00
ИТОГО		80,00

Распределение баллов по критериям оценивания для ДЭ ПУ (инвариантная и вариативная части КОД) в рамках ГИА представлена в таблице № 9.

Таблица № 9

№ п/п	Модуль задания (вид деятельности, вид профессиональной деятельности)	Критерий оценивания⁶	Баллы
1	Преподавание по образовательным программам начального общего образования в начальных классах и начальных классах компенсирующего и коррекционно-развивающего образования	Проектирование образовательного процесса на основе федеральных государственных образовательных стандартов, примерных основных и примерных адаптированных основных образовательных программ начального общего образования с учетом особенностей развития обучающихся	4,00
		Планирование и проведение учебных занятий	14,00
		Формирование предметных, метапредметных и личностных компетенции, универсальных учебных действий в процессе освоения учебных предметов, курсов, реализация индивидуального образовательного маршрута	4,00
		Осуществление педагогического контроля, анализа эффективности образовательного процесса и оценки результатов обучения	4,00
2	Организация внеурочной деятельности обучающихся начальных классов и начальных классов компенсирующего и коррекционно-развивающего образования	Планирование и проведение внеурочных занятий по направлениям развития личности для достижения личностных, метапредметных и предметных образовательных результатов	20,00
		Осуществление педагогического контроля, анализа эффективности организации внеурочной деятельности и оценку ее результатов	4,00

⁶ Формулировка критерия оценивания совпадает с наименованием ПК, ОК и начинается с отглагольного существительного.

3	Классное руководство	Планирование деятельности класса с участием обучающихся, их родителей (законных представителей), работников образовательной организации, в том числе планирование досуговых и социально значимых мероприятий, включение обучающихся в разнообразные социокультурные практики	14,00
		Оказание организационно-педагогической поддержки формирования и деятельности органов самоуправления класса	12,00
		Оказание организационно-педагогической поддержки формирования и деятельности органов самоуправления класса	4,00
		ИТОГО (инвариантная часть)	80,00
		ВСЕГО (вариативная часть)⁷	20,00
		ИТОГО (совокупность инвариантной и вариативной частей)	100,00

⁷ Критерии оценивания вариативной части КОД разрабатываются образовательной организацией самостоятельно с учетом квалификационных требований, заявленных организациями, работодателями, заинтересованными в подготовке кадров соответствующей квалификации, в том числе являющимися стороной договора о сетевой форме реализации образовательных программ и (или) договора о практической подготовке обучающихся.

3.2 Перечень оборудования и оснащения, расходных материалов, средств обучения и воспитания

Перечень оборудования и оснащения, расходных материалов, средств обучения и воспитания представлен в зависимости от вида аттестации, уровня ДЭ представлен в таблице № 10.

Перечень оборудования и оснащения, расходных материалов, средств обучения и воспитания может быть дополнен образовательной организацией с целью создания необходимых условий для участия в ДЭ обучающихся из числа лиц с ограниченными возможностями здоровья и обучающихся из числа детей-инвалидов и инвалидов.

Таблица № 10

Кол-во рабочих мест: 15		
Количество зон застройки площадки: 1		
Зоны площадки		
Наименование зоны площадки (наименование модуля задания)	Код зоны площадки	Вид аттестации/уровень ДЭ (ПА, ГИА/ДЭ БУ, ГИА/ДЭ ПУ)
Преподавание по образовательным программам начального общего образования в начальных классах и начальных классах компенсирующего и коррекционно-развивающего образования	А	ПА, ГИА/ДЭ БУ, ГИА/ДЭ ПУ
Организация внеурочной деятельности обучающихся начальных классов и начальных классов компенсирующего и коррекционно-развивающего образования		ГИА/ДЭ БУ, ГИА/ДЭ ПУ
Классное руководство		ГИА/ДЭ ПУ

Перечень оборудования и оснащения, расходных материалов, средств обучения и воспитания							
№	Наименование	Минимальные (рамочные) технические характеристики	Кол-во на 1 рабочее место	Единица измерения	Кол-во на общее число рабочих мест	Код зоны площадки	Вид аттестации/ уровень ДЭ
Перечень оборудования							
1	Компьютер в сборе (системный блок, экран, клавиатура) или Ноутбук	CPU двух ядерный / RAM 4 GB / HDD 120-240 Gb /диагональ от 15.6"	1	шт	15	А	ПА, ГИА/ДЭ БУ, ГИА/ДЭ ПУ
2	Компьютерная мышь	Тип соединения: проводная usb. Количество кнопок: 2. Колесо прокрутки: Есть	1	шт	15	А	ПА, ГИА/ДЭ БУ, ГИА/ДЭ ПУ
3	Наушники	Полноразмерные с подвижным креплением микрофона	1	шт	15	А	ПА, ГИА/ДЭ БУ, ГИА/ДЭ ПУ
4	Стол для рабочего места	Технические характеристики на усмотрение образовательной организации	1	шт	15	А	ПА, ГИА/ДЭ БУ, ГИА/ДЭ ПУ
5	Стол ученический 2-х местный	Технические характеристики на усмотрение образовательной организации	1	шт	6	А	ПА, ГИА/ДЭ БУ, ГИА/ДЭ ПУ
6	Стул для экспертов	Технические характеристики на усмотрение образовательной организации	1	шт	4	А	ПА, ГИА/ДЭ БУ, ГИА/ДЭ ПУ
7	Стул	Технические характеристики на усмотрение образовательной организации	1	шт	15	А	ПА, ГИА/ДЭ БУ, ГИА/ДЭ ПУ
8	Таймер (монитор/телевизор)	Диагональ не менее 23.6"	1	шт	1	А	ПА, ГИА/ДЭ БУ, ГИА/ДЭ ПУ
9	Принтер	Тип печати: цветной. Максимальный формат: А4	1	шт	1	А	ПА, ГИА/ДЭ БУ, ГИА/ДЭ ПУ
10	МФУ	Тип печати: черно-белый. Максимальный формат: А4	1	шт	1	А	ПА, ГИА/ДЭ БУ, ГИА/ДЭ ПУ

Перечень инструментов							
1	Флеш-накопитель	Не менее 8 ГБ	1	шт	15	А	ПА, ГИА/ДЭ БУ, ГИА/ДЭ ПУ
2	Линейка	Длина разметки: 15-20 см. Материал линейки: пластик/дерево	1	шт	15	А	ПА, ГИА/ДЭ БУ, ГИА/ДЭ ПУ
3	Мусорная корзина	Технические характеристики на усмотрение образовательной организации	1	шт	15	А	ПА, ГИА/ДЭ БУ, ГИА/ДЭ ПУ
4	Стакан для офисных принадлежностей	Технические характеристики на усмотрение образовательной организации	1	шт	15	А	ПА, ГИА/ДЭ БУ, ГИА/ДЭ ПУ
5	Ножницы	Технические характеристики на усмотрение образовательной организации	1	шт	15	А	ПА, ГИА/ДЭ БУ, ГИА/ДЭ ПУ
6	ФГОС НОО	Бумажный или электронный вариант	1	шт	15	А	ПА, ГИА/ДЭ БУ, ГИА/ДЭ ПУ
7	ФГОС НОО с ОВЗ Приложение № 7 Требования к АООП НОО для обучающихся с задержкой психического развития (Вариант 7.1)	Бумажный или электронный вариант	1	шт	15	А	ПА, ГИА/ДЭ БУ, ГИА/ДЭ ПУ
8	Учебники 1-4 классы	Бумажный или электронный вариант по предметам: математика, русский язык, окружающий мир, литературное чтение. Выбор учебно-методического комплекса на усмотрение образовательной организации	1	шт	15	А	ПА, ГИА/ДЭ БУ, ГИА/ДЭ ПУ
9	Примерные основные и примерные адаптированные	Бумажный или электронный вариант по предметам: математика,	1	шт	15	А	ПА, ГИА/ДЭ БУ, ГИА/ДЭ ПУ

	программы 1-4 класс	русский язык, окружающий мир, литературное чтение					
Перечень расходных материалов							
1	Ручка	Шариковая, цвет чернил: синий	1	шт	19	А	ПА, ГИА/ДЭ БУ, ГИА/ДЭ ПУ
2	Карандаш чернографитный	Твердость грифеля: НВ (ТМ). Материал корпуса: дерево/пластик	1	шт	19	А	ПА, ГИА/ДЭ БУ, ГИА/ДЭ ПУ
3	Точилка для карандашей	С контейнером для стружки	1	шт	15	А	ПА, ГИА/ДЭ БУ, ГИА/ДЭ ПУ
4	Ластик	Для простых карандашей	1	шт	15	А	ПА, ГИА/ДЭ БУ, ГИА/ДЭ ПУ
5	Бумага А4	Бумага для офисной техники. Класс бумаги С (С+). 100 л. на одного чел.	1	уп.	3	А	ПА, ГИА/ДЭ БУ, ГИА/ДЭ ПУ
6	Степлер со скобами	Не менее № 24/6	1	шт	3	А	ПА, ГИА/ДЭ БУ, ГИА/ДЭ ПУ
7	Скобы для степлера	Скобы для степлера № 24/6	1	уп.	3	А	ПА, ГИА/ДЭ БУ, ГИА/ДЭ ПУ
Оснащение средствами, обеспечивающими охрану труда и технику безопасности							
1	Огнетушитель	Огнетушитель переносной. Общие технические требования. Требования не менее, чем по приказу Федерального агентства по техническому регулированию и метрологии от 24 августа 2021 г. № 794-ст, в части ГОСТ Р 51057 Техника пожарная. Огнетушители переносные. Общие технические требования	1	шт	1	А	ПА, ГИА/ДЭ БУ, ГИА/ДЭ ПУ
2	Аптечка	Для оказания первой помощи. Оснащение не менее, чем по приказу Министерства здравоохранения Российской Федерации от 15 декабря 2020 г. №	1	шт	1	А	ПА, ГИА/ДЭ БУ, ГИА/ДЭ ПУ

		1331н «Об утверждении требований к комплектации медицинскими изделиями аптечки для оказания первой помощи работникам»						
--	--	---	--	--	--	--	--	--

3.3 Примерный план застройки площадки ДЭ. Требования к застройке площадки ДЭ

Примерный план застройки площадки ДЭ, проводимого в рамках ПА, представлен в приложении № 2 к настоящему тому № 1 оценочных материалов.

Примерный план застройки площадки ДЭ БУ, проводимого в рамках ГИА, представлен в приложении № 3 к настоящему тому № 1 оценочных материалов.

Примерный план застройки площадки ДЭ ПУ (инвариантная часть КОД), проводимого в рамках ГИА, представлен в приложении № 4 к настоящему тому № 1 оценочных материалов.

Общие требования к застройке площадки представлены в таблице № 11.

Таблица № 11

Наименование	Техническая характеристика (описание)	Код зоны площадки
Площадь зоны:	не менее 1,2 кв.м. на 1 (одного участника)	А
Освещение:	<u>на рабочих столах – 300-500 люкс.</u> (не менее 500 люкс)	А
Интернет:	Подключение ноутбуков к беспроводному интернету (с возможностью подключения к проводному интернету)	А
Электричество:	<u>220 Вольт</u> подключения к сети по (220 Вольт)	А
Покрытие пола:	должно обеспечивать безопасное перемещение, не иметь выступов в местах состыковки элементов покрытия, способствующих травмированию <u>50 м²</u> на всю зону	А

3.4 Требования к составу экспертных групп

Количественный состав экспертной группы определяется образовательной организацией, исходя из числа сдающих одновременно ДЭ обучающихся. Один эксперт должен иметь возможность оценить результаты выполнения обучающимися задания в полной мере согласно критериям оценивания.

Количество экспертов ДЭ вне зависимости от вида аттестации, уровня ДЭ представлено в таблице № 12.

Таблица № 12

Кол-во рабочих мест в ЦПДЭ	Максимальное кол-во обучающихся-участников ДЭ (одновременно в ЦПДЭ)	Кол-во экспертов (одновременно в ЦПДЭ)
1	1	3
2	2	3
3	3	3
4	4	3
5	5	3
6	6	3
7	7	3
8	8	3
9	9	3
10	10	3
11	11	3
12	12	3
13	13	3
14	14	3
15	15	3

3.5 Инструкция по технике безопасности

1. Технический эксперт под подпись знакомит главного эксперта, членов экспертной группы, обучающихся с требованиями охраны труда и безопасности производства.

2. Все участники ДЭ должны соблюдать установленные требования по охране труда и производственной безопасности, выполнять указания технического эксперта по соблюдению указанных требований.

Инструкция:

Перед началом работы необходимо:

1. Ознакомиться с инструкцией по технике безопасности, с планами эвакуации при возникновении пожара, местами расположения санитарно-бытовых помещений, медицинскими кабинетами, питьевой воды, подготовить рабочее место.

2. Подготовить инструмент и оборудование, разрешенное к самостоятельной работе.

3. Осмотреть и привести в порядок рабочее место, средства индивидуальной защиты.

4. Проверить (визуально) правильность подключения инструмента и оборудования в электросеть.

5. Подготовить необходимые для работы материалы, приспособления, и разложить их на свои места, убрать с рабочего стола все лишнее.

Запрещается приступать к выполнению задания при обнаружении неисправности инструмента или оборудования. О замеченных недостатках и неисправностях немедленно сообщить главному эксперту и до устранения неполадок к заданию не приступать.

Во время выполнения работ необходимо:

1. Соблюдать требования безопасности при использовании инструмента и оборудования.

2. Поддерживать порядок и чистоту на рабочем месте.
3. Рабочий инструмент располагать таким образом, чтобы исключалась возможность его скатывания и падения.
4. Выполнять задания только исправным инструментом.
5. При неисправности инструмента и оборудования – прекратить выполнение задания и сообщить об этом главному эксперту.

Техника безопасности в чрезвычайных ситуациях:

1. В случае возникновения у участника плохого самочувствия или получения травмы необходимо сообщить об этом главному эксперту.
2. При поражении участника электрическим током нужно немедленно отключить электросеть, оказать первую помощь (самопомощь) пострадавшему, сообщить главному эксперту, при необходимости обратиться к врачу.
3. При возникновении пожара необходимо немедленно оповестить главного эксперта. При последующем развитии событий следует руководствоваться указаниями главного эксперта или эксперта, заменяющего его. Приложить усилия для исключения состояния страха и паники.

3.6 Образцы задания

Наименование модуля задания	Вид аттестации/уровень ДЭ (ПА, ГИА/ДЭ БУ, ГИА/ДЭ ПУ)
Модуль 1: Преподавание по образовательным программам начального общего образования в начальных классах и начальных классах компенсирующего и коррекционно-развивающего образования	
<p>Задание модуля 1: разработать технологическую карту урока открытия нового знания для учащихся с задержкой психического развития (обучающиеся по АООП НОО (Вариант 7.1)) по одному из учебных предметов с использованием элементов коррекционно-развивающих и информационно-коммуникационных технологий.</p> <p>Время на выполнение задания: 1 час.</p> <p><i>Текст задания</i></p> <ol style="list-style-type: none"> 1. Определить цель и задачи урока. 2. Определить этапы урока, соответствующие им задачи и планируемые результаты. 3. Разработать структуру и ход урока. 4. Определить содержание урока, методы и формы организации деятельности обучающихся. 5. Определить иные дидактические средства и интерактивное оборудование. 6. Внести данные в технологическую карту урока (см. Приложение к Модулю_1_Образцы задания_ОМ_Тома_1). 7. Распечатать технологическую карту и сдать ее экспертам. <p>Примечание: технологическая карта урока разрабатывается без использования материалов сети Интернет.</p>	ПА, ГИА/ДЭ БУ, ГИА/ДЭ ПУ
Модуль 2: Организация внеурочной деятельности обучающихся начальных классов и начальных классов компенсирующего и коррекционно-развивающего образования	
<p>Задание модуля 2: разработать дорожную карту проекта по теме внеурочного занятия в начальной школе.</p> <p>Время на выполнение задания: 1 час.</p> <p><i>Текст задания</i></p> <ol style="list-style-type: none"> 1. Определить тему проекта, обосновать ее актуальность. 2. Определить и сформулировать научный аппарат проекта. 3. Определить этапы работы над проектом с указанием сроков и содержания деятельности. 4. Определить предполагаемый продукт проекта. 5. Внести данные в дорожную карту организации проекта (см. Приложение к Модулю_2_Образцы задания_ОМ_Тома_1). 6. Распечатать подготовленную дорожную карту и сдать ее экспертам. <p>Примечание: дорожная карта проекта разрабатывается без использования материалов сети Интернет.</p>	ГИА/ДЭ БУ
Модуль 3: Классное руководство	

<p>Задание модуля 3: провести анализ предложенной педагогической ситуации и разработать буклет для родителей (законных представителей), отражающий варианты решения выявленной педагогической проблемы.</p> <p>Время на выполнение задания: 1 час 30 мин.</p> <p><i>Текст задания</i></p> <ol style="list-style-type: none"> 1. Выделить проблему, отраженную в педагогической ситуации. 2. Сформулировать задачи, которые стоят перед классным руководителем по решению данной проблемы с учетом всех указанных в тексте педагогической ситуации условий. 3. Определить варианты решения проблемы (учитываются стороны участников и количество вариантов решения). 4. Спрогнозировать развитие ситуации с учетом предложенных вариантов решения проблемы. 5. Разработать буклет для родителей (законных представителей) по указанной педагогической проблеме (структура буклета: титульный лист; информационный блок; методические рекомендации для родителей (законных представителей); информация о разработчике). 6. Распечатать подготовленные материалы и сдать экспертам. <p>Примечание: буклет разрабатывается с использованием материалов сети Интернет. Вид буклета, программное обеспечение или онлайн-сервисы для создания буклета на усмотрение образовательной организации.</p>	<p>ГИА/ДЭ ПУ</p>
---	------------------

Шаблон

для выполнения задания Модуля 2

«Организация внеурочной деятельности обучающихся начальных классов и начальных классов компенсирующего и коррекционно-развивающего образования»

Дорожная карта проекта

ФИО студента _____

Предмет _____ Класс _____

Направление внеурочной деятельности _____

Тема проекта _____

Цель проекта _____

Тип проекта (по продолжительности, по количеству участников, по виду деятельности) _____

Актуальность проекта _____

Материально-техническое и дидактическое обеспечение проекта _____

Продукт проекта _____

Этапы	Деятельность учителя	Деятельность учащихся	Планируемые результаты

Приложение № 1 к оценочным
материалам (Том 1)

**Рекомендации по формированию вариативной части КОД,
вариативной части задания и критериев оценивания для ДЭ ПУ**

Образовательная организация при необходимости самостоятельно формирует содержание вариативной части КОД и вариативной части задания для ДЭ ПУ на основе квалификационных требований, заявленных организациями, работодателями, заинтересованными в подготовке кадров соответствующей квалификации, в том числе являющимися стороной договора о сетевой форме реализации образовательных программ и (или) договора о практической подготовке обучающихся.

При формировании содержания вариативной части КОД для ДЭ ПУ рекомендуется использовать нижеследующие формы таблиц.

Информация о продолжительности ДЭ профильного уровня с учетом вариативной части формируется по форме согласно таблице № 1.1.

Таблица № 1.1

Вид аттестации	Уровень ДЭ	Составная часть КОД (инвариантная/вариативная часть)	Продолжительность ДЭ (не более)
ГИА	профильный	Совокупность инвариантной и вариативной частей	0:00 <продолжительность не более 4,5 астрономических часов>

Содержательная структура вариативной части КОД для ДЭ ПУ (квалификационные требования работодателей) формируется по форме согласно таблицы № 1.2.

Таблица № 1.2

№ п/п	Вид деятельности	Перечень оцениваемых компетенций	Перечень оцениваемых умений, навыков

Распределение баллов по критериям оценивания для ДЭ ПУ (вариативная часть) в рамках ГИА осуществляется по форме согласно таблицы № 1.3.

Таблица № 1.3

№ п/п	Модуль задания	Критерий оценивания	Баллы
			0,00
			0,00
			0,00
			0,00
ВСЕГО (вариативная часть КОД)			20,00

При формировании вариативной части КОД для ДЭ ПУ в части перечня оборудования и оснащения, расходных материалов, средств обучения и воспитания рекомендуется использовать форму таблицы № 10.

При формировании вариативной части КОД для ДЭ ПУ в части примерного плана застройки рекомендуется использовать форму таблицы № 11. При этом примерный план застройки площадки при необходимости может быть дополнен объектами учебно-производственной инфраструктуры, необходимой для выполнения вариативной задания ДЭ ПУ, разрабатываемой образовательной организацией с участием работодателей.

Вариативная часть задания ДЭ ПУ формируется по форме согласно таблице № 1.4.

Таблица 1.4

Наименование модуля задания	Вид аттестации/ уровень ДЭ
Модуль задания: <Название модуля>	
Задание модуля 1: <i>Текст задания</i>	ДЭ ПУ/ Вариативная часть КОД

Критерии оценивания к вариативной части КОД (к вариативной части задания ДЭ ПУ) формируются согласно таблицы № 1.5.

Таблица № 1.5

Наименование модуля задания (вид профессиональной деятельности)	Критерий оценивания	Подкритерий оценивания (умения, навыки/ практический опыт)	Описание оценки подкритерия		Максимальный балл оценки подкритерия - 2 балла	Вес подкритерия: - не менее 1; - шаг 0,5; - не более 3.	Итоговый максимальный балл подкритерия
			Конкретные оцениваемые действия (операции) или набор действий для оценки подкритерия	Описание результата выполнения конкретного действия (операции) подкритерия в баллах			

Схема оценивания (в баллах) представлена в таблице № 1.6.

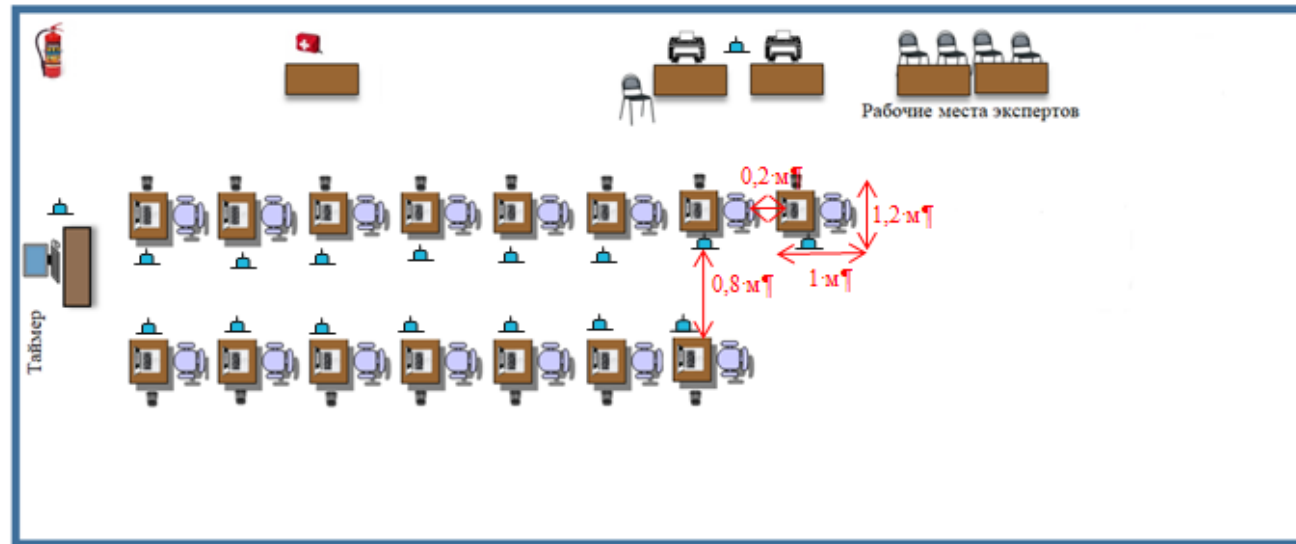
Таблица № 1.6

Схема оценивания	2 балла	действие (операция) выполнена в полной мере согласно установленным требованиям
	1 балл	действие (операция) выполнена, но ниже установленных требований (имеются незначительные ошибки)
	0 баллов	действие (операция) не выполнена, результат отсутствует

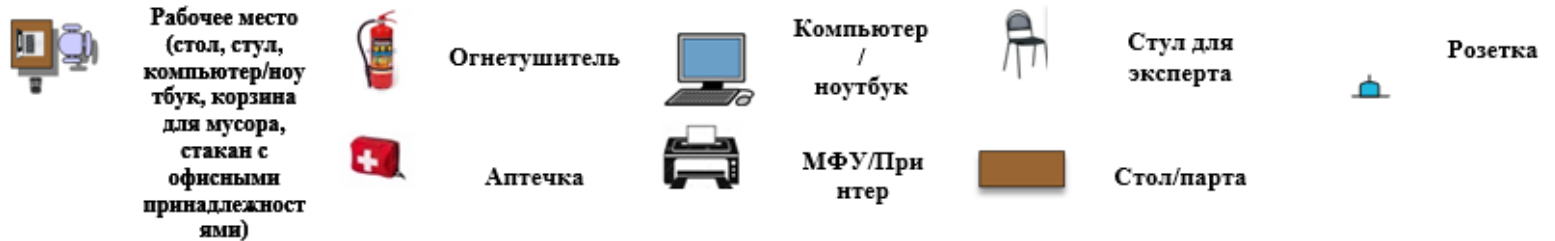
Примерный план застройки площадки ДЭ, проводимого в рамках ПА

Код зоны площадки: А

Общая площадь: 50 м²



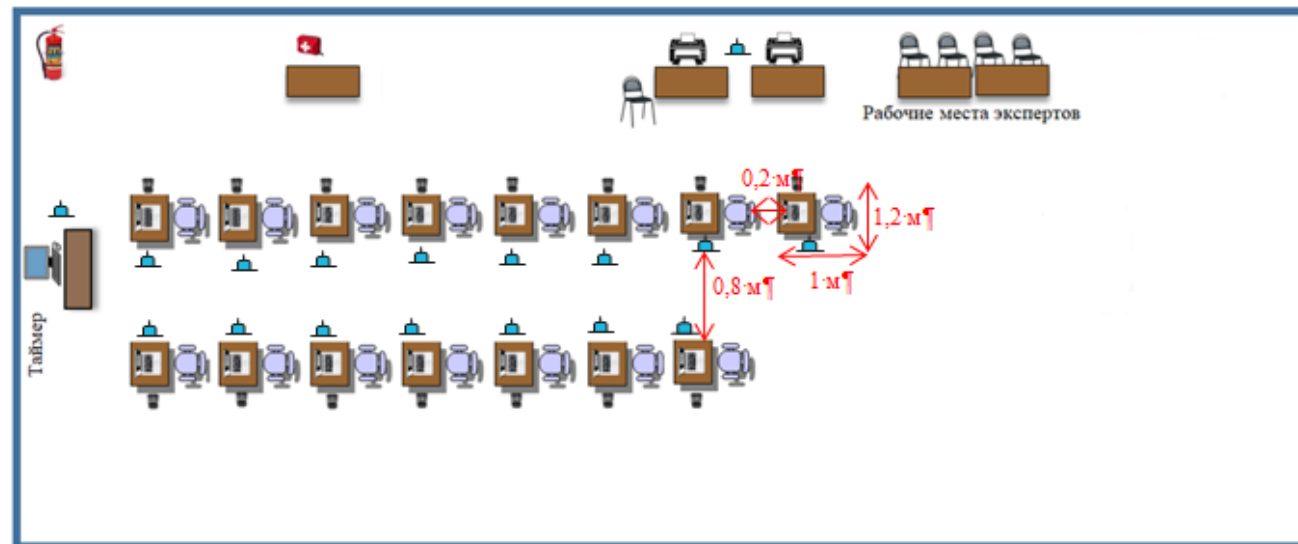
Условные обозначения:



Примерный План застройки площадки ДЭ БУ, проводимого в рамках ГИА

Код зоны площадки: А

Общая площадь: 50 м²



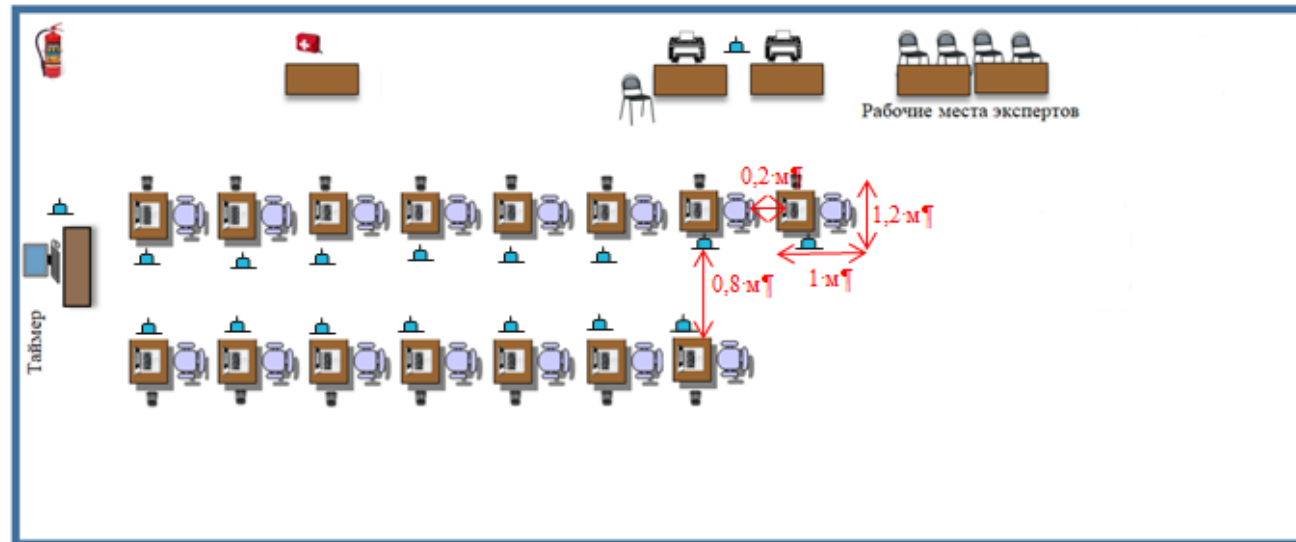
Условные обозначения:







Примерный План застройки площадки ДЭ ПУ, проводимого в рамках ГИА

Код зоны площадки: А

Общая площадь: 50 м²



Условные обозначения:

- | | | | | | | | | | |
|---|---|---|--------------|---|---------------------------|---|----------------------|---|---------|
|  | Рабочее место
(стол, стул,
компьютер/ноу
тбук, корзина
для мусора,
стакан с
офисными
принадлежност
ями) |  | Огнетушитель |  | Компьютер
/
ноутбук |  | Стул для
эксперта |  | Розетка |
| | |  | Аптечка |  | МФУ/При
нтер |  | Стол/парта | | |